

ANAFI USA GOV

**VYRIAUSYBINĖMS AGENTŪROMS
SKIRTAS DRONAS**



ANAFI USA GOV patikimas dronas

"PARROT" NAUJOS KARTOS DRONAS
SIŪLO 32 KARTŲ PRIARTINIMĄ,
TERMINĮ VAIZDAVIMĄ, TVIRTĄ
KORPUSĄ IR PAŽANGIĄ DUOMENŲ
APSAUGĄ

32X PRIARTINIMAS IR PAŽANGI VAIZDO SISTEMA

GALINGAS TRIGUBAS FOTOAPARATAS SU IKI 32 KARTŲ
NEPERTRAUKIAMU PRIARTINIMU

- Įrašomos matomos ir šiluminės nuotraukos ir vaizdo įrašai
(vaizdo kokybė: 1280x720p šiluminiame spektre / iki 4K HDR
matomame spektre)

- Hibridinis 3 ašių stabilizavimas (2 ašių mechaninis stabilizavimas
ir 3 ašių skaitmeninis stabilizavimas)

- CMOS 1/2,4" jutiklis ir EQ (elektrooptinė) telekameros,
užtikrinančios 32x stabilizuotą priartinimą ir slapto stebėjimo
galimybes

- CMOS 1/2,4" jutiklis ir EQ plati kamera, skirta matomo spektro
žvalgybai trumpais atstumais

- FLIR Boson® 320 ilgųjų bangų infraraudonųjų spindulių (LWIR)
šiluminė kamera: 320x256 skiriamoji geba, 50° HFOV, temperatūros
diapazonas nuo -10 °C iki +150 °C

- Gimbalas su posvyriu nuo -140° (už nadiro) iki +110° (virš zenito)
- Atkurkite, redaguokite ir analizuokite šiluminę medžiagą iš drono įrenginyje be atsisiuntimo

LENGVA VALDYTI

PARENGTAS SKRYDŽIUI PER MAŽIAU NEI 55 SEKUNDES, NĖRA INTEGRUOTŲ NFZ APRIBOJIMŲ, SVERIA TIK 1,1 LB (500 G)

- Dronas išskleidžiamas, įjungiamas ir saugiai prijungiamas prie valdiklio per mažiau nei 55 sekundes
- Kylant nereikia GPS sinchronizacijos: puikiai skraidoma patalpose ir užstatytuose plotuose
- Rankinio paleidimo ir rankinio nusileidimo funkcijos sudėtingose vietovėse
- Nėra integruoto NFZ (neskraidymo zonos) apribojimo
- Tyliausias dronas savo klasėje: garso lygis tik 79 dB, kai jis yra 50 cm nuo žemės
- Standartinis USB-C įkrovimas
- Sveria 1,1 lb (500 g)
- Skrydžio trukmė 32 minutės - geriausia tokio dydžio dronų klasėje

ATSPARUS

ATSPARUMAS VANDENIUI IR DULKĖMS PAGAL IP53

- ip53 (5 nuo kietųjų dalelių: apsaugota nuo dulkių / nuo skysčių: apsaugota nuo purškiamo vandens ir lietaus)

- Stabilizuotas vaizdas užtikrina aukštos kokybės filmuotą medžiagą net esant 15 m/s vėjui

PATIKIMAS IR SAUGUS, PAGAMINTAS JAV, PARUOŠTAS ŠIFRAVIMUI

- Toks pat aukščiausios klasės saugumas, ilgaamžiškumas ir vaizdo gavimo galimybės kaip ir "Parrot" trumpojo nuotolio žvalgybos (SRR) dronas, sukurtas JAV kariuomenei

- Pagaminta Masačusetse, JAV

- SD kortelės šifravimas naudojant AES-XTS algoritmą ir 512 bitų ilgio raktą. Visiška nuotraukų ir vaizdo įrašų apsauga dingus dronui

- Saugus WPA2 "Wi-Fi" ryšys, kuriuo autentifikuojamas en šifruojamas ryšys tarp nuotolinio valdiklio ir ANAFI USA

- Pasirašyta programinė įranga apsaugo nuo bet kokio kenkėjiško drono programinės įrangos modifikavimo

- Naudojami patikimi standartai ir atviri protokolai, tokie kaip "Wi-Fi", WPA2, RTP/RTSP, H.264 ir GUTMA

- Atitinka BDAR reikalavimus - pagal numatytuosius nustatymus be naudotojo sutikimo jokiais duomenimis nesidalijama - Naudotojui sutikus, skrydžio duomenys saugomi saugiuose Europos serveriuose - vietinės kopijos drone

NAUJOS SKRYDŽIO FUNKCIJOS

IŠPLĖSTINĖS SKRYDŽIO FUNKCIJOS, SUKURTOS SIEKIANT PATENKINTI UNIKALIUS VYRIAUSYBINIŲ AGENTŪRŲ POREIKIUS

- Naudojama nauja "FreeFlight 6", pripažintos ANAFI pilotavimo programinės įrangos, versija
- Skriskite pagal koordinates, atlikdami pagalbinius arba visiškai autonominius skrydžius: nustatykite lankytinus taškus (POI), kelio taškus (WP) ir nusileidimo taškus su jų palydovinės navigacijos koordinatėmis (GPS, GLONASS, GALILEO)
- Sukurkite skrydžio planą su iš anksto nustatytais automatiniiais skrydžiais ir tikslo sekimu - Redaguojama "grįžimo namo" (RTH) funkcija

PROGRAMINĖS ĮRANGOS EKOSISTEMA

SUDERINAMA SU PIRMAUJANČIAIS PRAMONĖS SPRENDIMŲ TEIKĖJAI, PRIEINAMA SDK VIS DIDĖJANČIAI EKOSISTEMAI

- Atvirojo kodo SDK (programinės įrangos kūrimo rinkinys) programų kūrėjams
- Suderinama su pirmaujančia šioje srityje žemėlapių kūrimo programine įranga "Pix4Dreact" (2D žemėlapiai) - Natūraliai suderinama su "Survae" (išmanioji vaizdo, vaizdų ir duomenų platforma), "DroneLogbook" (operacijų ir laivyno valdymas), "Kittyhawk" (įmonių UAS operacijų saugumas ir atitiktis), "DroneSense" (viešojo saugumo operacijų platforma "viskas viename"), "Planck AeroSystems" (nusileidimas ant judančios transporto priemonės),

GOV EDITION FUNKCIJOS

- ANAFI USA GOV ir Skycontroller USA GOV visiškai atitinka TAA ir NDAA reikalavimus - Skriskite su duomenų neturinčiu dronu, kad užtikrintumėte visišką veiklos slaptumą

- Pasaulinio JAV standarto "Wi-Fi" dažnių juostos plotis

- Išjunkite automatinio RTH funkciją, kad maksimaliai padidintumėte skrydžio laiką ir nuotolį

- Importuokite KML ir TMS žemėlapių plyteles, kad turėtumėte naujausią ir optimalią informaciją apie situaciją - Valdykite dronų šviesas, kad galėtumėte vykdyti slaptas misijas

TECHNINĖS SPECIFIKACIJOS

ANAFI JAV GOV

- Svoris: 500 g

- Didžiausias perdavimo nuotolis: 2,5 mylios (4 km) su Parrot Skycontroller USA GOV

- Didžiausia skrydžio trukmė: Maksimalus galimas skrydžio laikas: 32 min.

- Didžiausias horizontalus greitis: 14,7 m/s (52,92 km/val.

arba 32,88 mph)

- Didžiausias vertikalusis greitis: 6 m/s (21,60 km/val.

arba 13,42 mph)

- Didžiausias pasipriešinimas vėjui: 14,7 m/s (52,92 km/val. arba 32,88 mph)
- Tarnybinės lubos: 6 000 m virš MSL (vidutinės jūros lygio lygis)
- Pasirinktinis aukščio aptvėrimas ir geografinis aptvėrimas
- Darbinė temperatūra: nuo -32F (-35°C) iki 110F (43°C)
- Nėra kilimo temperatūros apribojimų
- Privačiai tvarkykite savo duomenis tarp dronų ir įrenginio ARBA bendrinkite anoniminius duomenis apsaugotuose Europos serveriuose
- Išjunkite visus borto žurnalus, kad gautumėte absoliutu duomenų saugumą
- Suaktyvinkite galingiausią turimą "Wi-Fi dažnių juostos plotį bet kurioje pasaulio vietoje
- Išjunkite automatinio RTH funkciją, kad galėtumėte visiškai kontroliuoti visą skrydžio laiką
- Importuokite papildomus žemėlapių formatus, kad galėtumėte patobulinti taktinį informuotumą
- Galima skristi su išjungtais šviesos diodais, kad būtų užtikrintas didesnis diskretiškumas

MATMENYS:

- Dydis sulankstytas: 252 x 104 x 82 mm (9,92 x 4,09 x 3,23")
- Išskleistas dydis: 282 x 373 x 84 mm (11,10 x 14,69 x 3,30")

JUTIKLIAI:

- Palydovinė navigacija: GPS, GLONASS ir GALILEO - Barometras ir magnetometras

- Vertikali kamera ir ultra-sonaras
- 2 x 6 ašių IMU
- 2 x 3 ašių akselerometrai - 2 x 3 ašių giroskopai

EQ VAIZDŲ GRANDINĖ

- 2 jutikliai: 1/2.4
- Skaitmeninis priartinimas: x32
- Elektroninis užrakto greitis: nuo 1 s iki 1/10000 s - ISO diapazonas: 100-3200

- Vaizdo įrašų skiriamoji geba: 4K/FHD/HD
- Vaizdo įrašų formatas: MP4 (H264)
- Nuotraukų skiriamoji geba: Platus: 21 MP (84° FOV);

Tiesioji: iki 16 MP (iki 75,5° FOV)

- Nuotraukų formatai: JPEG, DNG (Digital NeGative RAW)

INFRARAUDONŲJŲ SPINDULIŲ VAIZDŲ GRANDINĖ

JUTIKLIS: FLIR BOSON

- 320x256 raiška
- Temperatūros diapazonas nuo -40 °C iki +150 °C - Šiluminis jautrumas: <60 mK
- Nuotraukų formatas: JPEG
- Vaizdo įrašų formatas: MP4 (H264)
- Vaizdo įrašymo skiriamoji geba: 1280x720, 60 kadryų per sekundę

VAIZDO STABILIZAVIMAS

- 3 kamerų IR/EO stabilizuotas kardanas: - Hibridinis: 3 ašių
- Mechaninis: 2 ašių posvyrio / polinkio
- Elektroninis (EIS): 3 ašių posvyrio / posvyrio / polinkio - Valdomas kardano posvyrio diapazonas: nuo -140° iki +110°

GREITAI ĮKRAUNAMAS IŠMANUSIS AKUMULIATORIUS

- Tipas: Didelio tankio LiPo (3 x 4,4 V elementai) - Talpa: 3400 mAh
- Baterijos veikimo trukmė: 32 min.
- Įkrovimo prievadas: USB-C
- Įkraunama per 2 val. naudojant USB-PD (Power Delivery) įkroviklį (į pakuotę neįtrauktas)

- Įkraunama per 3 val. 20 min. naudojant pridedamo įkroviklio greitojo įkrovimo prievadą

- Svoris: 195 g / 0,43 lb

- Įtampa: 11,55 V

- Maksimali įkrovimo galia: 30 W

SKYCONTROLLER USA GOV

- 2,2 lbs. / 1 kg

- 12 x 10,2 x 2" / 305 x 260 x 51 mm

- Atitinka TAA ir NDAA reikalavimus

- 2 val. įkrovimo laikas, 4 val. 30 min. baterijos veikimo laikas

- Remiantis 8" "Samsung Galaxy Tab A" (2019) - IP53

(atsparus dulkiams ir lietu)

"Wi-Fi" (802.11a/b/g/nd):

- Darbinių dažnių juostos: 2,4 GHz / 5,8 GHz - Visiškai integruotos antenos

- Spindulys: 2,5 mylios / 4 km (FCC 2,4 GHz) - AES 128 šifravimas

Sąsajos, periferiniai įrenginiai, ergonomika:

- 2 valdikliai

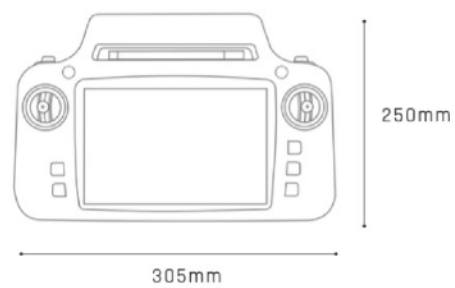
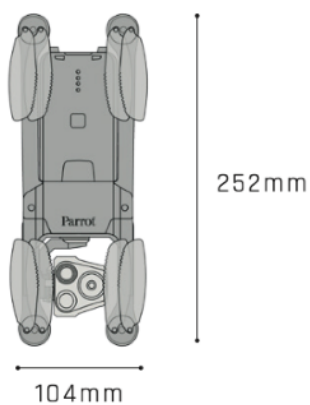
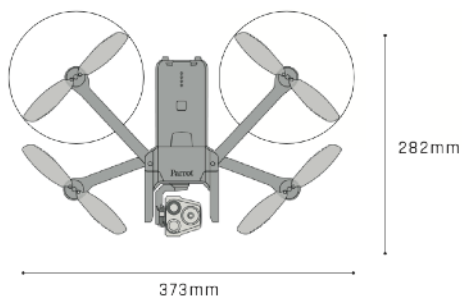
- 2 taktiniai jungikliai

- 8 kieti mygtukai

- 1 x A tipo USB
- 1xUSBTypeC
- 1 x RJ45 (RTPS vaizdo srautas ir telemetrija)
- 1 x antenos išvestis
- Saugus įkrovimas ir skaitmeniniu parašu patvirtinta programinė įranga, atnaujinimai
- Valdiklio ir drono apsaugotas susiejimas - LUKS užšifruotas tomas
- Stylus
- Skydelis nuo saulės
- Dirželis

PAKETO TURINYS

- 1 ANAFI JAV
- 3 (2+1) išmaniosios baterijos
- 1 "Skycontroller USA GOV
- 1 planšetinio kompiuterio laikiklis
- 1 kelių prievadų greitasis USB įkroviklis
- 1 papildomas sraigto menčių rinkinys - 4 USB-A/USB-C kabeliai
- 1 kietas dėklas



Video prezentacija